

## SPORTELLI E CASSETTI

Doors and drawers





## **SOMMARIO**

Contents

**CARATTERISTICHE** 5  
Features

---

**SPORTELLI** 8  
Doors

---

**CASSETTI E CASSETTIERE** 16  
Drawers and drawer-units

---

**TRAMOGGE PER FONDI CAFFÈ** 28  
Hoppers for coffee-grounds

---

**CONTENITORI PER VUOTI** 30  
Waste containers

---

**La soluzione globale Ronda di cassetti e sportelli in acciaio inox o inox/vetro per celle frigorifere e banchi neutri, concepita espressamente per i professionisti del food-beverage. Una gamma completa che garantisce la massima praticità, robustezza e facilità di manutenzione: dalla scelta dei materiali all'ingegneria dei componenti, risultato di ricerche in laboratorio e rigorosi test di resistenza. Una gamma con tutta l'eleganza dello stile italiano, linee essenziali e forme innovative in sintonia con le ultime tendenze dell'arredamento.**

Ronda's global solution for drawers and doors in stainless steel or in stainless steel/glass for cold stores or standard counters, conceived expressly for food and beverage professionals. A complete range that guarantees maximum practicality, sturdiness and ease of maintenance: from the choice of materials to the engineering of components, the result of laboratory research and accurate resistance testing. A range with all the elegance of Italian style, essential lines and innovative shapes that follow the latest trends in furnishing.

## LEGENDA

### Key

<b>a(+1) b(+1)</b>	<b>(0,+1) Tolleranza consigliata per il foro banco (mm)</b> (0,+1) Suggested tolerance for the counter hole (mm)
<b>x - y</b>	<b>Dimensioni esterne della cornice</b> Dimensions of the front panel including the frame
<b>e - f</b>	<b>Dimensioni interne della cassa</b> Internal dimensions of the container
<b>g</b>	<b>Passaggio utile con apertura 90°</b> Useful width 90°
<b>g1</b>	<b>Passaggio utile con apertura 175°</b> Useful width 175°
<b>h</b>	<b>Altezza cassa interna</b> Height of the inner container
<b>h1</b>	<b>Altezza cassa interna 1° cassetto</b> Height of the inner container 1st drawer
<b>h2</b>	<b>Altezza cassa interna 2° cassetto</b> Height of the inner container 2nd drawer
<b>h3</b>	<b>Altezza cassa interna 3° cassetto</b> Height of the inner container 3rd drawer
<b>l</b>	<b>Profondità totale dell'articolo da filo banco</b> Total depth of the item from the counter front
<b>s</b>	<b>Sporgenza esterna da filo banco</b> External projection from the counter front
<b>u</b>	<b>Altezza utile interna</b> Useful internal height
<b>u1</b>	<b>Altezza utile interna del 1° cassetto</b> Useful internal height 1st drawer
<b>u2</b>	<b>Altezza utile interna del 2° cassetto</b> Useful internal height 2nd drawer
<b>u3</b>	<b>Altezza utile interna del 3° cassetto</b> Useful internal height 3rd drawer
<b>z</b>	<b>Profondità totale della cornice da filo banco</b> Total depth of the frame from the counter front

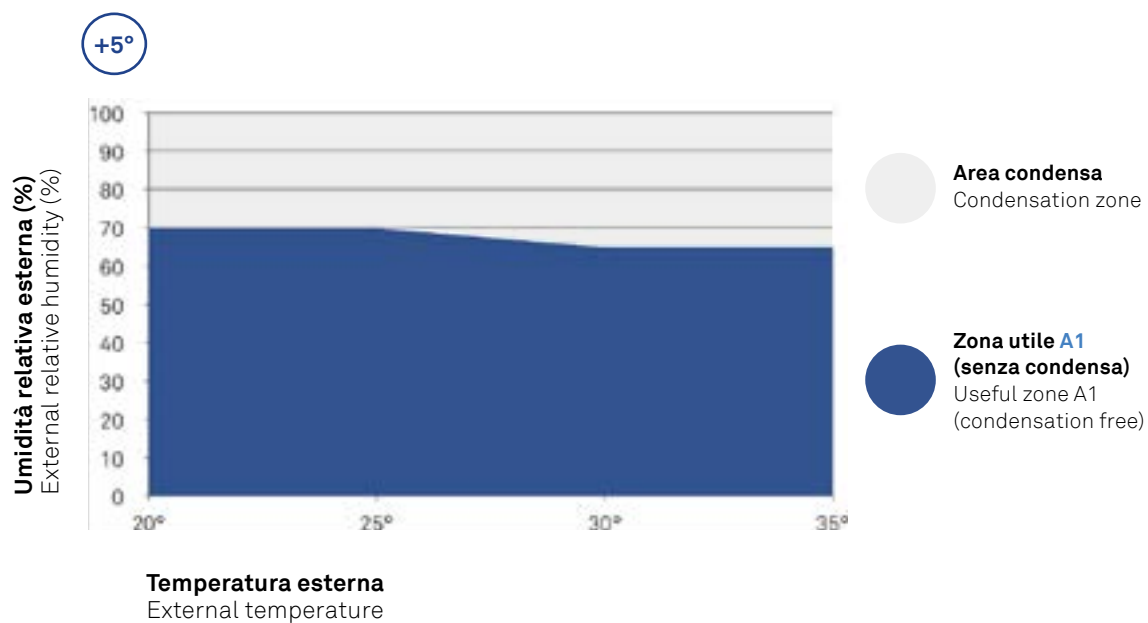
Misure espresse in mm / Measurements in mm

**Il freddo, a portata di mano.**

**Prestazioni serie A1 con temperatura  
cella a +5°C**

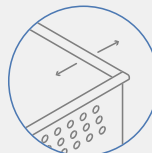
Cold on hand.

Series A1 performance with cell  
temperature +5 C



**Nuovo spessore cassa  
maggiorato in tutti i cassetti  
Ronda: acciaio 8/10.**

New increased thickness in all  
Ronda drawers: 8/10 steel.



**Nuovo spessore cassa 8/10**  
New box thickness 8/10

**Nel corso del 2019 Ronda ha sostituito  
il sistema poliuretano espanso  
HFC a bassa viscosità con il nuovo  
espandente di quarta generazione  
HFO Solstice® LBA a basso GWP (1).**

**Questo nuovo sistema è privo di CFC,  
HCFC e HFC ed è classificato classe  
F secondo la normativa Europea EN  
ISO 11925 e UNI EN 13501.**

**Test di laboratorio dimostrano  
che Solstice® LBA garantisce  
un miglioramento in termini  
di efficienza energetica,  
superiore al 3%, rispetto a sistemi  
HFC o a schiume a base acquosa.**

During 2019 Ronda has replaced  
the HFC low viscosity expanded  
polyurethane system with the new  
fourth generation expanding HFO  
Solstice ® LBA with low GWP (1).

This new system is CFC, HCFC,  
and ranked class F in the European  
standard EN ISO 11925 and UNI EN  
13501.

Laboratory tests have demonstrated  
that Solstice ® LBA ensures improved  
energy efficiency, 3% better than HFC  
systems or water based foams.

**SPORTELLI / DOORS**

**Prestazioni termiche garantite fino a condizioni ambientali di 20°C a 70% UR (Umidità Relativa), 35°C a 65% UR con temperatura cella frigorifera di 5°C. Forza di apertura sportelli pari a 3,4 kg. Prova di durata per 160.000 cicli con carico di 2 kg.**

Thermal performance guaranteed up to environmental conditions of 20°C with 70% RH (relative humidity), and 35°C with 65% RH with the refrigerator cell temperature at 5°C. Door opening force of 3.4 kg. Duration test for 160.000 cycles with a 2 kg load.

**CASSETTIERE / DRAWER-UNITS**

**Prova di durata per 80.000 cicli con carico incrementale fino a max. 30 kg in base alle dimensioni del cassetto. Prestazioni termiche garantite fino a condizioni ambientali di 20°C a 70% UR (Umidità Relativa), 35°C a 65% UR e velocità aria di 0,8 m/s con temperatura cella frigorifera di 5°C.**

Duration test for 80.000 cycles with incremental load up to 30 kg according to the size of the drawer. Thermal performance guaranteed under environmental conditions of 20°C with 70% RH (relative humidity), and 35°C with 65% RH and an air speed of 0.8 m/s with refrigerator cell temperature at 5°C.

**CONTENITORI / CONTAINERS**

**Prova di durata per 50.000 cicli di apertura e chiusura. I contenitori vuoti possono avere la versione "Ignifuga" grazie all'inserimento in un involucro in acciaio.**

Duration test for 50.000 opening and closing cycles. The containers can have the "fire-resistant" version thanks to the insertion in a steel casing.

**CASSETTINI / SMALL DRAWERS**

**Prova di durata in apertura e chiusura per 40.000 cicli con carico di 11 kg.**

Duration test for 40.000 opening and closing cycles with an 11 kg load.

**TRAMOGGE / HOPPERS**

**Prova di affidabilità con simulazione di colpi su battifiltro per 1.000.000 cicli. La durata del tubo battifiltro dipende dalla condizione d'uso.**

Reliability test with simulation of blows on the knock-out bar for 1.000.000 cycles. The durability of the knock-out bar depends on the conditions of usage.

**Opzionale / On demand:****1) Installazione dello scrocco**

Closing latch installation

**2) Installazione serratura opzionale**

Lock installation



AX1

**SPORTELLI SINGOLI**

Doors

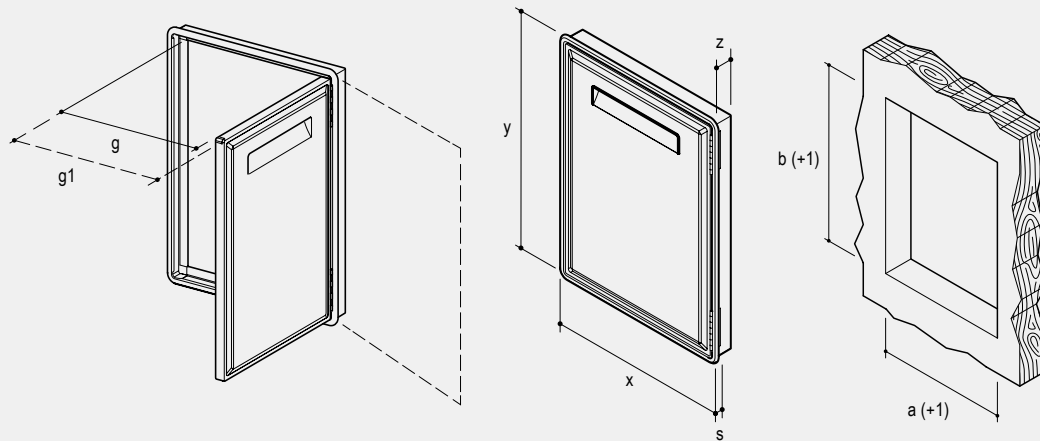


**Apertura a destra**  
Right-hand opening



**Apertura a sinistra**  
Left-hand opening





Articolo Item	Foro banco Counter hole		Dimensioni esterne ed interne External and internal size						Box
	a(+1)	b(+1)	x	y	z	s	g	g1	
<b>AX11</b>	442	305	469	332	50	13	379	398	2
<b>AX11L</b> ○	442	305	469	332	50	13	383	405	2
<b>AX12</b>	442	404	469	431	50	13	379	398	2
<b>AX12L</b> ○	442	404	469	431	50	13	383	405	2
<b>AX13</b>	442	442	469	469	50	13	379	398	2
<b>AX14</b>	502	442	529	469	50	13	439	458	2
<b>AX15</b>	602	442	629	469	50	13	539	558	2
<b>AX16</b>	442	502	469	529	50	13	379	398	2
<b>AX17</b>	442	602	469	629	50	13	379	398	2
<b>AX17L</b> ○	442	602	469	629	50	13	383	405	2
<b>AX18</b>	442	702	469	729	50	13	379	398	2

○ **Passaggio utile più largo e barra di rinforzo sul fondo**

Larger useful width and reinforcement bar at the bottom of the frame

**Guarnizione magnetica di ricambio: disponibile su richiesta**

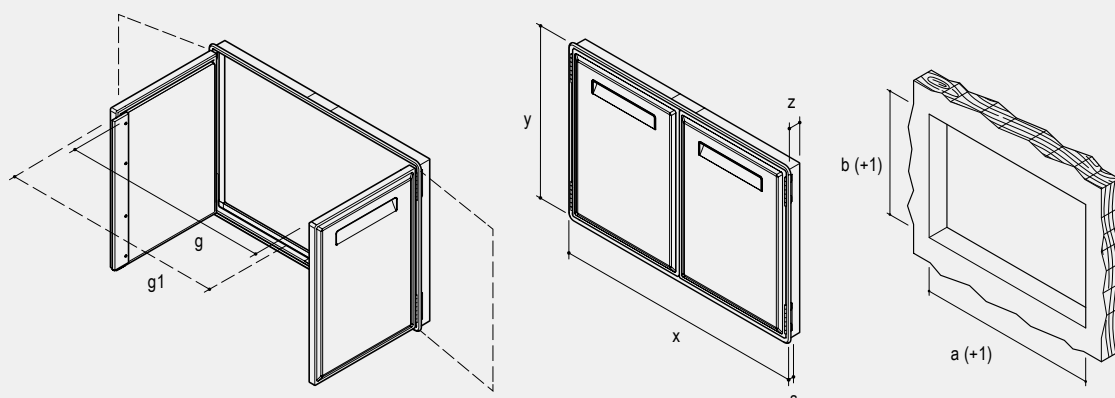
Magnetic gasket: spare part available on demand

AL1

**SPORTELLI DOPPI**

Double doors





Articolo Item	Foro banco Counter hole		Dimensioni esterne ed interne External and internal size						Box
	a(+1)	b(+1)	x	y	z	s	g	g1	
<b>AL16</b>	878	502	905	529	50	13	796	834	2
<b>AL17</b>	878	602	905	629	50	13	796	834	2
<b>AL18</b>	878	702	905	729	50	13	796	834	2

**Guarnizione magnetica di ricambio: disponibile su richiesta**

Magnetic gasket: spare part available on demand

AV1

**SPORTELLI CON VETRO**

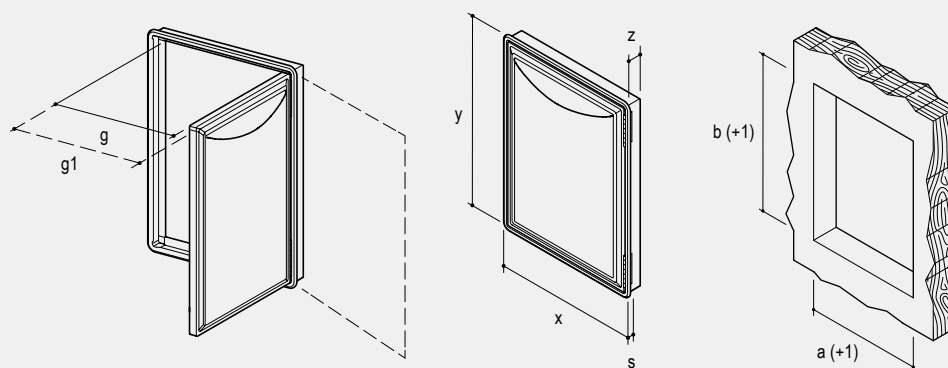
Glazed doors



**Apertura a destra**  
Right-hand opening



**Apertura a sinistra**  
Left-hand opening



Articolo Item	Foro banco Counter hole		Dimensioni esterne ed interne External and internal size						Box
	a(+1)	b(+1)	x	y	z	s	g	g1	
<b>AV17</b>	442	602	469	629	50	38	389	398	2
<b>AV18</b>	442	702	469	729	50	38	389	398	2

**Guarnizione magnetica di ricambio: disponibile su richiesta**

Magnetic gasket: spare part available on demand

ZBX |

**SPORTELLI NEUTRI**

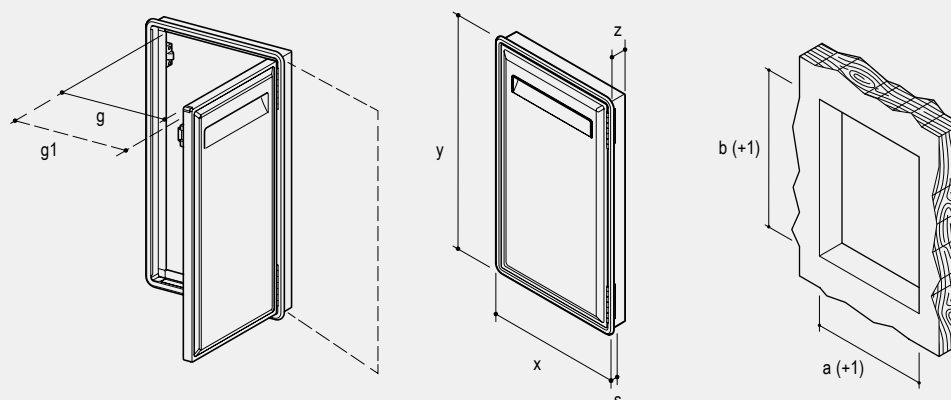
Neutral doors



**Apertura a destra**  
Right-hand opening



**Apertura a sinistra**  
Left-hand opening



Articolo Item	Foro banco Counter hole		Dimensioni esterne ed interne External and internal size						Box
	a(+1)	b(+1)	x	y	z	s	g	g1	
<b>ZBX17</b>	442	602	469	629	50	13	379	398	2
<b>ZBX20</b>	354	502	381	529	50	13	305	308	1
<b>ZBX21</b>	354	638	381	665	50	13	305	308	1

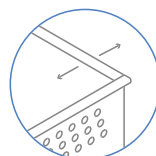
**Gli sportelli neutri sono privi di guarnizione magnetica.  
La chiusura meccanica a scrocco, fornito di serie, ne garantisce la chiusura.**

These doors are provided with a spring latch instead of the magnetic gasket, ensuring the mechanical closing.

# AK1

## CASSETTI SINGOLI

Individual drawers

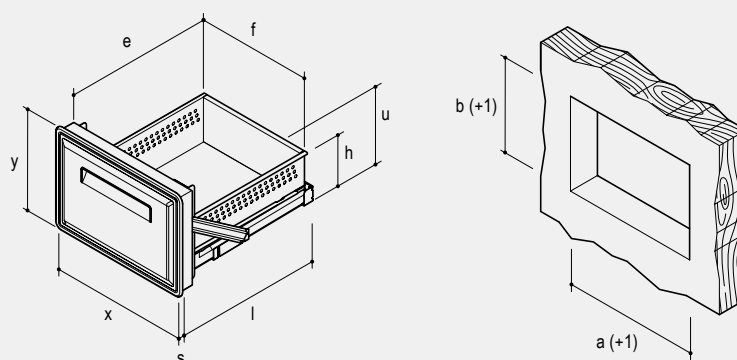


**NUOVO SPESSORE CASSA 8/10**

New box thickness 8/10





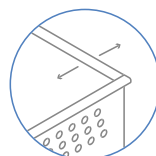


Articolo Item	Foro banco Counter hole		Dimensioni esterne ed interne External and internal size								Box
	a(+1)	b(+1)	x	y	e	f	h	l	u	s	
<b>AK11</b>	442	255	469	282	459	361	145	520	192	13	1
<b>AK11C</b> ○	442	255	469	282	397	361	145	458	192	13	1
<b>AK12</b>	442	305	469	332	459	361	145	520	242	13	1
<b>AK12C</b> ○	442	305	469	332	397	361	145	458	242	13	1
<b>AK13</b>	442	404	469	431	459	361	290	520	341	13	1
<b>AK13C</b> ○	442	404	469	431	397	361	290	458	341	13	1
<b>AK14</b>	442	442	469	469	459	361	290	520	379	13	1

# AM1

## CASSETTIERE A DUE CASSETTI UGUALI

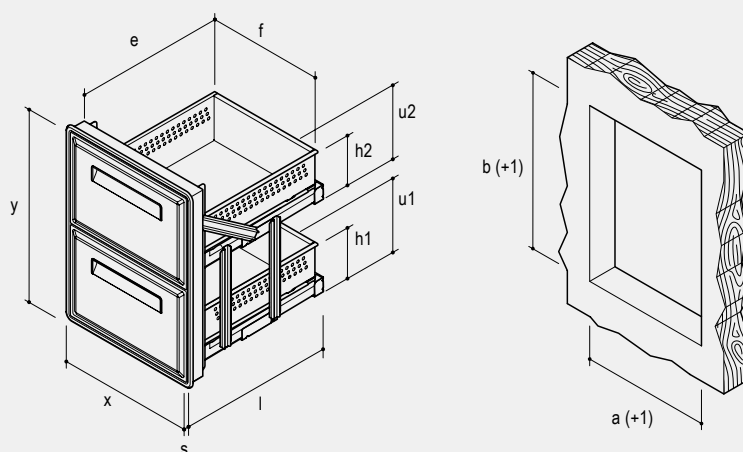
Twin-drawer units



### NUOVO SPESSORE CASSA 8/10

New box thickness 8/10



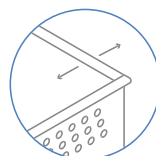


Articolo Item	Foro banco Counter hole		Dimensioni esterne ed interne External and internal size										Box
	a(+1)	b(+1)	x	y	e	f	h1	h2	l	u1	u2	s	
<b>AM12</b>	442	502	469	529	459	361	145	145	520	192	192	13	1
<b>AM12C</b> ○	442	502	469	529	397	361	145	145	458	192	192	13	1
<b>AM13</b>	442	602	469	629	459	361	145	145	520	242	242	13	1
<b>AM13C</b> ○	442	602	469	629	397	361	145	145	458	242	242	13	1

AZ1

**CASSETTIERE A DUE CASSETTI DIVERSI**

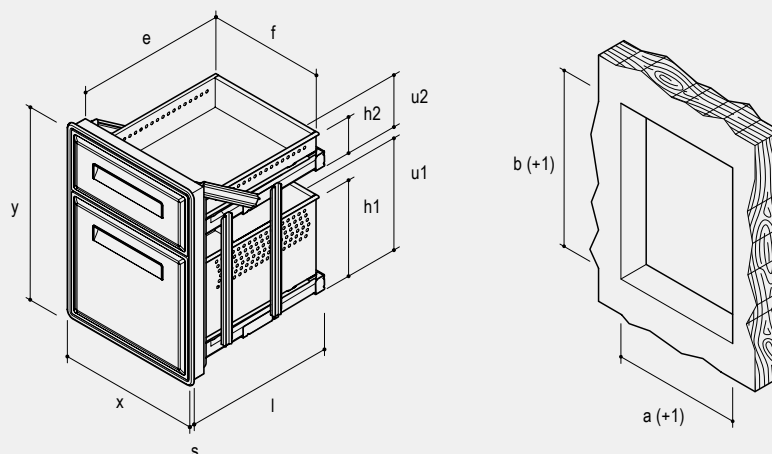
Drawer-units with two differently sized drawers



**NUOVO SPESSORE CASSA 8/10**

New box thickness 8/10



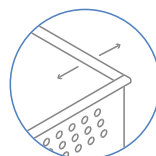


Articolo Item	Foro banco Counter hole		Dimensioni esterne ed interne External and internal size										Box
	a(+1)	b(+1)	x	y	e	f	h1	h2	l	u1	u2	s	
<b>AZ11</b>	442	602	469	629	459	361	290	96	520	342	143	13	1
<b>AZ11C</b> ○	442	602	469	629	397	361	290	96	458	342	143	13	1
<b>AZ15</b>	442	702	469	729	459	361	290	145	520	342	242	13	1
<b>AZ15C</b> ○	442	702	469	729	397	361	290	145	458	342	242	13	1

# AMV1

## CASSETTIERE CON VETRO

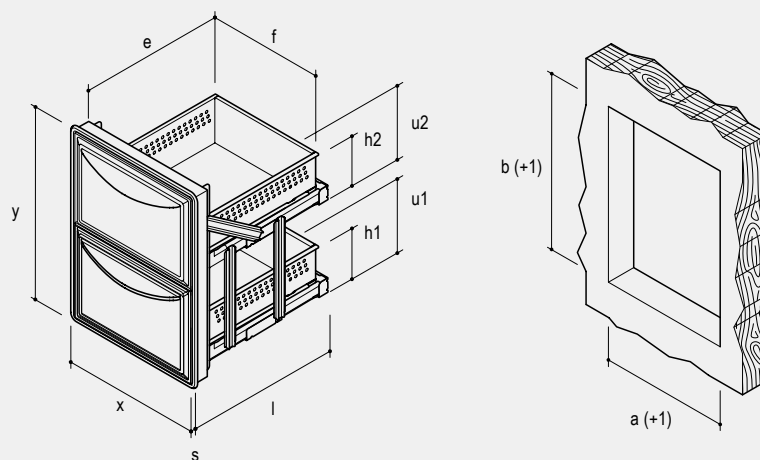
Glazed drawer-units



### NUOVO SPESSORE CASSA 8/10

New box thickness 8/10



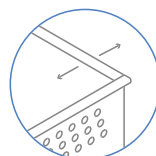


Articolo Item	Foro banco Counter hole		Dimensioni esterne ed interne External and internal size										Box
	a(+1)	b(+1)	x	y	e	f	h1	h2	l	u1	u2	s	
<b>AMV13</b>	442	602	469	629	459	361	145	145	520	242	242	38	1
<b>AMV13C</b> ○	442	602	469	629	397	361	145	145	458	242	242	38	1

# AR1

## CASSETTIERE A TRE CASSETTI

Triple drawer-units

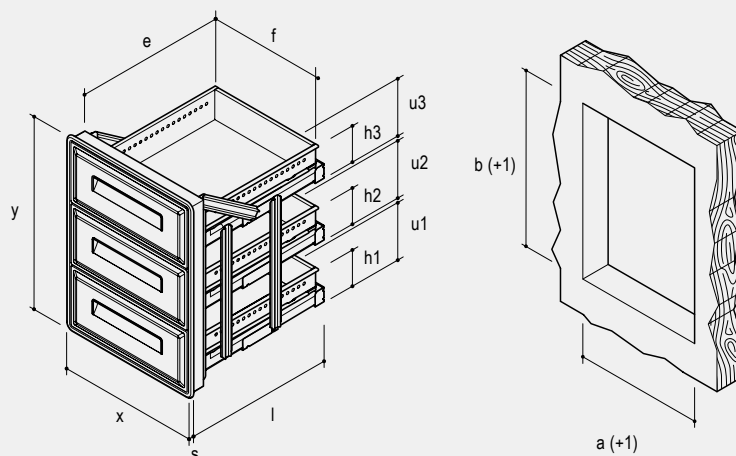


**NUOVO SPESSORE CASSA 8/10**

New box thickness 8/10







Articolo Item	Foro banco Counter hole		Dimensioni esterne ed interne External and internal size											Box	
	a(+1)	b(+1)	x	y	e	f	h1	h2	h3	l	u1	u2	u3		s
<b>AR11</b>	442	602	469	629	459	361	96	96	96	520	143	143	146	13	1
<b>AR11C</b> ○	442	602	469	629	397	361	96	96	96	458	143	143	146	13	1
<b>AR12</b>	442	702	469	729	459	361	145	96	96	520	242	143	146	13	1

**AP272****Cassetto battifiltro per fondi di caffè**

Small drawer with knock-out bar for coffee grounds

**AP2812****Cassetto cassa con serratura e separatore a scomparti estraibile**

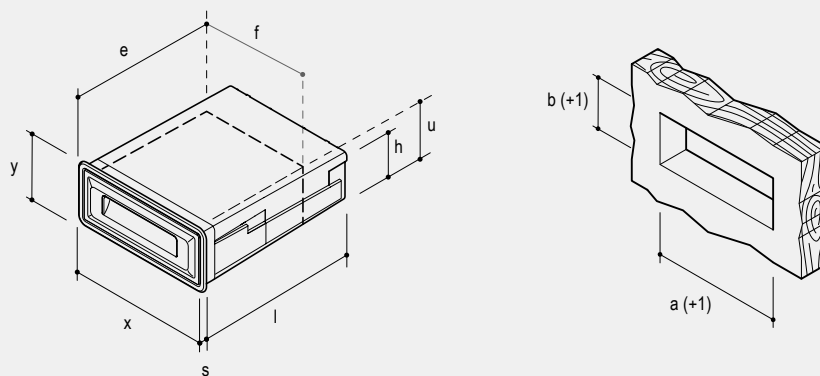
Small cash drawer with lock and removable money tray

**AP282****Cassetto per documenti con serratura e chiave numerata**

Small document drawer with lock and numbered key

**AP292****Cassetto base, multiuso**

Small basic, multipurpose drawer



Articolo Item	Foro banco Counter hole		Dimensioni esterne ed interne External and internal size								Box
	a(+1)	b(+1)	x	y	e	f	h	l	u	s	
AP272	354	140	377	164	401	311	111	431	121	10	3
AP282	354	140	377	164	401	311	111	431	121	10	3
AP2812	354	140	377	164	401	311	111	431	121	10	3
AP292	354	140	377	164	401	311	111	431	121	10	3

AG12

**TRAMOGGIA SINGOLA PER FONDI CAFFÈ**

Single hopper for coffee-grounds

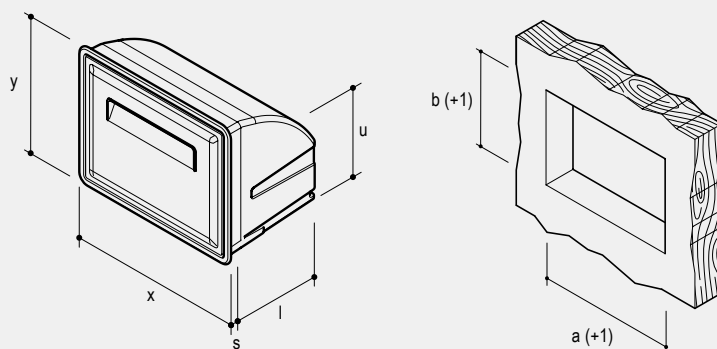


AG14

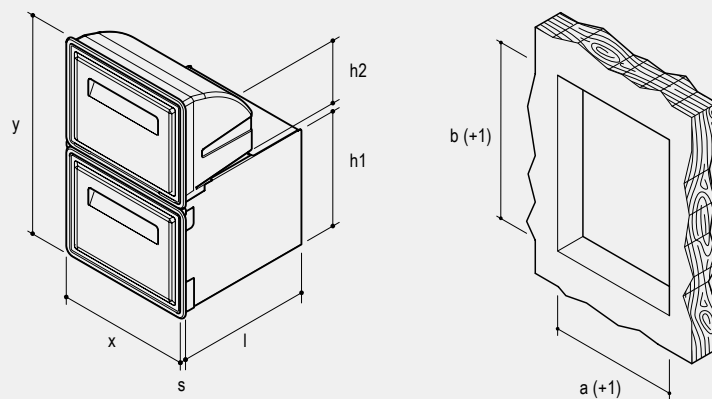
**TRAMOGGIA DOPPIA PER FONDI CAFFÈ**

Double hopper for coffee-grounds





Articolo Item	Foro banco Counter hole		Dimensioni esterne ed interne External and internal size					Box
	a(+1)	b(+1)	x	y	l	u	s	
<b>AG12</b>	354	276	377	299	233	252	10	1



Articolo Item	Foro banco Counter hole		Dimensioni esterne ed interne External and internal size						Box
	a(+1)	b(+1)	x	y	h1	h2	l	s	
<b>AG14</b>	354	573	377	598	321	252	379	10	1

AU1

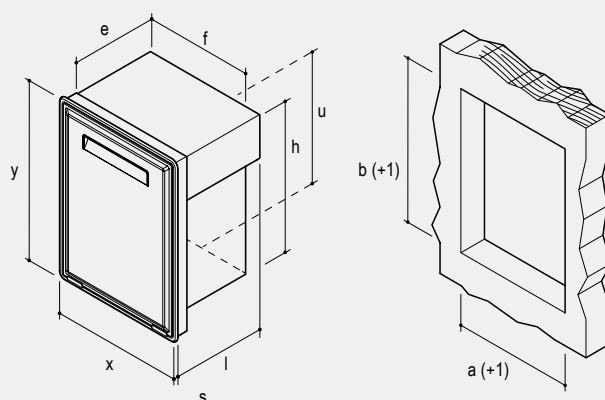
**CONTENITORI PER VUOTI**

Waste containers



**Adatti alla raccolta differenziata**  
Suitable for separate waste collection





Articolo Item	Foro banco Counter hole		Dimensioni esterne ed interne External and internal size								Box	
	a(+1)	b(+1)	x	y	e	f	h	l	u	s		
<b>AU11</b>	442	502	469	529	291	361	328	323	439	13	1	
<b>AU12</b>	442	602	469	629	291	361	454	323	539	13	1	

**CON CUFFIA**

With steam protection hood

<b>AU13</b>	442	502	469	529	291	361	328	343	439	13	1	
<b>AU14</b>	442	602	469	629	291	361	454	343	539	13	1	

**CONTENITORI PER RACCOLTA DIFFERENZIATA**

Containers for separate waste collection

Articolo Item	Foro banco Counter hole		Capacità Capacity	Dimensioni esterne ed interne External and internal size								Box	
	a(+1)	b(+1)		Lt	x	y	e	f	h	l	u	s	
<b>AU15</b>	354	502	26	381	529	291	273	328	323	439	13	1	
<b>AU16</b>	354	638	39,5	381	665	291	273	496	323	576	13	1	

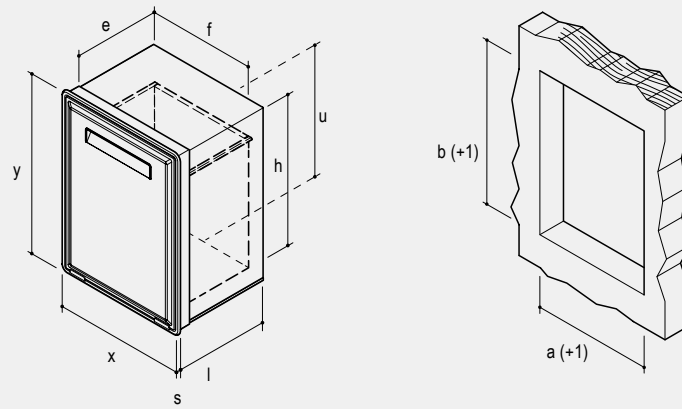
AU11

**CONTENITORI PER VUOTI CON INVOLUCRO IGNIFUGO**

Containers with fire-resistant casing







Articolo Item	Foro banco Counter hole		Dimensioni esterne ed interne External and internal size								Box	
	a(+1)	b(+1)	x	y	e	f	h	l	u	s		
<b>AU11I</b>	442	502	469	529	291	361	328	343	439	13	1	
<b>AU12I</b>	442	602	469	629	291	361	454	343	539	13	1	

## CERTIFICAZIONI AZIENDALI

### Company Certifications



**I prodotti Ronda sono sottoposti a severe prove di affidabilità affinché, oltre alla bellezza e all'ergonomia, possano assicurare la più elevata resistenza e tenuta nel tempo.**

**Tutte le fasi industriali dei prodotti Ronda avvengono sotto rigorosi controlli, dall'arrivo della materia prima fino all'imballaggio. Ronda opera secondo le normative e gli standard internazionali più severi.**

**La Certificazione di Qualità ISO 9001 ottenuta dall'azienda è una garanzia ulteriore dell'affidabilità dei suoi prodotti e delle tecnologie impiegate per costruirli. Gli articoli sono stati provati con riferimento, ove applicabile, alla norma ISO 7170 "Furniture - Storage units - Determination of strength and durability".**

**Ronda utilizza imballi in polistirolo riciclati al 100% forniti da aziende virtuose nel riciclo e recupero del polistirolo con processo circolare ad alta efficienza.**

**Ronda applica, in ottemperanza al Reg.2023/2006/CE, dei protocolli interni per garantire buone pratiche di fabbricazione dei materiali ed oggetti destinati a venire a contatto con gli alimenti.**

**L'azienda si riserva il diritto di apportare modifiche e/o migliorie ai prodotti senza preavviso.**

The company reserves the right to make changes and/or improvements to the products without prior notice.

Ronda products are subjected to very severe testing for reliability so that in addition to looks and ergonomics they also ensure maximum resistance and durability over time. All the industrial steps for Ronda products are conducted under strict controls, all the way from arrival of raw materials to packaging. Ronda operates under the strictest regulations and international standards. The company has been awarded ISO 9001 Quality Certification, providing a further guarantee for the reliability of its products and the production technologies applied. When applicable the items are tested with reference to standard ISO 7170 "Furniture - Storage units - Determination of strength and durability".

Ronda uses 100% recycled polystyrene packaging supplied by companies applying high standards for the re-use and recycling of polystyrene in a high efficiency circular process.

In compliance with Reg. 2023/2006/EC, Ronda applies internal protocols that ensure good manufacturing practice for materials and items meant to come into contact with foodstuffs.

## MAESTRI DELL' ACCIAIO

Steel masters



**Ronda è azienda leader in ricerca, design e innovazione nella produzione di componenti in acciaio inox per l'arredamento di bar e strutture di ristorazione professionale.**

**Interamente realizzati in Acciaio AISI 304, il materiale più igienico per eccellenza. I modelli Ronda sono resistenti alla corrosione, privi di qualunque rivestimento protettivo. Le loro superfici compatte garantiscono un'elevata rimozione batterica durante i cicli di pulitura .**

Ronda is a leading company in research, design and innovation for the production of stainless steel units for equipping bars and professional catering facilities.

Ronda products are completely manufactured in AISI 304 stainless steel, the absolute most hygienic material. They are resistant to corrosion & free from surface porosity, so they don't need any protective coating and grant elevated bacterial removal during cleaning cycles.

